



Dropbox Medium

Handleiding - Manuel de montage - Anleitung - User manual

Handleiding eSafe® Dropbox Medium

Manuel de montage eSafe® Dropbox Medium

Lees aandachtig de handleiding voor montage en gebruik van uw pakket(brieven)bus!

Lisez attentivement le manuel de montage et d'utilisation de votre boîte (aux lettres) à colis !

Online bestellen

Om de correcte thuislevering van uw pakjes te garanderen, raden we u aan om bij een online bestelling voor uw voornaam **"In eSafe PAKKETBUS aub"** te vermelden, zodat de koerierdienst weet dat hij in uw pakket(brieven)bus moet leveren en u hiervoor toestemming geeft.

Indien u problemen ondervindt met de aflevering van pakjes kan u de meegeleverde **sticker** op de pakketbrievenbus aanbrengen. Zo geeft u aan dat uw brievenbus ook pakjes in ontvangst kan nemen en is er een link naar het opschrift "In eSafe PAKKETBUS aub" dat op het pakketje terug te vinden is.

Enkele voorbeelden:

Bol.com

bol.com

Bestellen in drie eenvoudige stappen

Winkelwagentje
1 artikel - Aanpassen

The Walking Dead
Seizoen 6

Totaal artikelen (1)
Verzendkosten (1)

Nog te betalen

Adres bewerken/Compléter l'adresse

Aanhef/Titre*:
 Mevr./Mme De heer/Mr.

Voornaam/Prénom*:
In eSafePAKKETBUS aub Frank

Achternaam/Nom*:
Janssens

Bedrijfsnaam/Nom de la firme: ?
[Text input]

Land/Pays:
 Nederland/Pays-Bas België/Belgique Anders/Autre

Postcode en gemeente/Code postal et ville: ?
9790 Wortegem

Straat/Rue*:
Tjammelsstraat

Nummer en bus/Numéro et boîte*:
[Text input]

Extra adresregel/Ligne supplémentaire:
[Text input]

> Opslaan/Sauvegarder of ga terug/ou retourner

Adres/Adresse
Tjammelsstraat
9790 Wortegem

Commander en ligne

Afin de garantir la livraison correcte à domicile de vos colis, nous vous conseillons, en cas de commande en ligne, d'indiquer avant votre prénom « **dans une boîte à colis eSafe svp** » afin que le livreur sache qu'il doit livrer le colis dans la boîte (aux lettres) à colis et que vous lui en donnez la permission.

Si vous rencontrez des problèmes lors de la livraison de vos colis, vous pouvez appliquer l'**auto-collant** fourni sur la boîte à colis. De cette manière vous indiquez que la boîte aux lettres peut recevoir des colis et il y a un lien avec la mention « dans une boîte à colis eSafe svp » qui est indiquée sur le colis.

Quelques exemples :

Anleitung eSafe® Dropbox Medium

User manual eSafe® Dropbox Medium

Lesen Sie diese Anleitung vor der Montage und Verwendung Ihres Paket-/Briefkastens sorgfältig durch!

Please carefully read the manual for the installation and use of your parcel (letter)box!

Online bestellen

Um die ordnungsgemäße Hauslieferung Ihrer Pakete zu gewährleisten, empfehlen wir Ihnen, bei einer Online-Bestellung als Vorname „**Bitte in eSafe PAKETKASTEN**“ anzugeben, damit der Kurierdienst weiß, dass er in Ihren Paket-/Briefkasten liefern muss und Sie hierfür Ihr Einverständnis geben.

Wenn es bei der Lieferung von Paketen zu Problemen kommt, können Sie den mitgelieferten **Aufkleber** auf dem Paketkasten anbringen. So teilen Sie mit, dass Ihr Briefkasten auch Pakete in Empfang nehmen kann, und Sie bestätigen den Hinweis „Bitte in eSafe PAKETKASTEN“ auf dem Paket.

Beispiele:

Bol.com

Online ordering

In order to ensure your parcels are delivered correctly to your home, we recommend that you enter “**In eSafe PARCEL BOX please**” as your first name for an online order, so the courier service knows that it needs to deliver to your parcel (letter)box and you give your permission to do so.

If you encounter problems with parcel deliveries, you can affix the **sticker** supplied to the parcel letterbox. In doing so, you will be indicating that your letterbox can also accept parcels, thus linking with the “In eSafe PARCEL BOX please” wording shown on the parcel.

Some examples:

bol.com

Bestellen in drie eenheden

Winkelwagentje
1 artikel - Aanpassen

The Walking Dead
Seizoen 6

Totaal artikelen (1)
Verzendkosten (1)

Nog te betalen

Adresse eingeben/Complete address

Titel/Title*:
 Frau/Mrs. Herr/Mr.

Vorname/First name*: Nachname/Last name*:

Unternehmensname/Company name:

Land/Country:
 Deutschland/Germany Belgien/Belgium Andere/Other

Postleitzahl und Ort/Postal code and city*:

Straße/Street*: Nr. und Postfach/No. and box*:

Zusätzliche Adresszeile/Extra address line:

Adresse/Address
Tjammelsstraat
9790 Wortegem

> Speichern/Save oder gehen Sie zurück/or go back

Handleiding eSafe® Dropbox Medium

Manuel de montage eSafe® Dropbox Medium

Zalando

The screenshot shows the Zalando checkout process at the 'Adress' step. The page title is 'Factuuradres vastleggen/Adresse de facturation'. It features two main sections: 'Nieuw adres vastleggen/Nouvelle adresse' and 'Uw adressen/Votre adresse'. The 'Nieuw adres' section contains several input fields: 'Aanhef/Titre*' (Meneer), 'Voornaam/Prénom*' (In eSafePAKKETBUS aub Frank), 'Achternaam/Nom*' (Janssens), 'Straat en nr./Rue et n°' (Tjammelsstraat), 'Bus/Boîte', 'Postcode/Code postal*' (9790), 'Stad/Ville*' (Wortegem-Petegem), and 'Land/Pays*' (België). The 'Uw adressen' section displays the current address: 'In eSafePAKKETBUS aub Frank Janssens, Tjammelsstraat, 9790 Wortegem-Petegem, België'. Below this, there are links for 'Bevestigen | Bewerken | Verwijderen' and 'Confirmer | Modifier | Supprimer'. At the bottom, there are buttons for 'Terug/Retourner' and 'Adres opslaan/Sauvegarder l'adresse'.

Vente-exclusive

The screenshot shows the Vente-exclusive.com checkout process. A modal window titled 'Kies een ander thuis adres / Choisissez une autre adresse' is open over the checkout page. The modal contains the following fields: 'Voornaam/Prénom*' (In eSafePAKKETBUS aub Louis), 'Familiennaam/Nom*' (Verbeek), 'Bedrijfsnaam (indien van toepassing)/Nom de la firme (si d'application)', 'Straat/Rue*' (Verbruggestraat), 'Nummer/Numéro*' (43), 'Bus/Boîte', 'Postcode/Code postal*' (7890), 'Woonplaats/Ville*' (Avelgem), 'Land/Pays*' (België), 'Gsm/Mobile*' (0476 23 87 56), and 'Aard van het adres/Type d'adresse' (Thuis). At the bottom of the modal, there are buttons for 'Annuleren/Annuler' and 'Wijzigen/Modifier'. The background shows the checkout page with sections for '1 Waar mogen we...' and '2 Betaling'.

Anleitung eSafe® Dropbox Medium

User manual eSafe® Dropbox Medium

Zalando

The screenshot shows the Zalando checkout process. At the top, there is a progress bar with four steps: 1. Liefermethode (Delivery method), 2. Adresse (Address), 3. Zahlungsmethode (Payment method), and 4. Bestellung absenden (Send order). The current step is 'Adresse'. Below the progress bar, the page is titled 'Rechnungsadresse/Invoice address'. It is divided into two main sections: 'Neue Adresse/New address' and 'Ihre Adresse/Your address'. The 'Neue Adresse' section contains several input fields: 'Titel/Title*' (Herr), 'Vorname/First name*' (Bitte in eSafe PAKETKASTEN Frank), 'Nachname/Last name*' (Janssens), 'Straße und Nr./Street and no.' (Tjammelsstraat), 'Postfach/Box', 'Postleitzahl/Postal code*' (9790), 'Ort/City*' (Wortegem-Petegem), and 'Land/Country*' (Belgien). The 'Ihre Adresse' section displays the current address: 'Bitte in eSafe PAKETKASTEN Frank Janssens, Tjammelsstraat, 9790 Wortegem-Petegem, Belgien'. Below this, there are links for 'Bestätigen | Bearbeiten | Entfernen' (Confirm | Edit | Delete). At the bottom of the form, there are two buttons: 'Zurück/Back' and 'Adresse speichern/Save address'.

Vente-exclusive

The screenshot shows the Vente-exclusive checkout process. A modal window titled 'Wählen Sie eine andere Adresse / Choose another address' is open. The modal contains a form for entering a new address. The fields are: 'Vorname/First name*' (Bitte in eSafe PAKETKASTEN Louis), 'Nachname/Last name*' (Verbeek), 'Unternehmensname (falls zutreffend)/Company name (if applicable)', 'Straße/Street*' (Verbruggestraat), 'Nummer/Number*' (43), 'Postfach/Box', 'Postleitzahl/Postal code*' (7890), 'Ort/City*' (Avelgem), 'Land/Country*' (Belgien), and 'Gsm/Mobile*' (00 32 476 23 87 56). Below the form, there is a dropdown menu for 'Art der Adresse/Type of address' with 'Zu Hause' selected. At the bottom of the modal, there are two buttons: 'Abbrechen/Cancel' and 'Ändern/Modify'. The background shows the checkout page with a 'Terug' button and a shopping cart icon.

De pakketbrievbus vastzetten

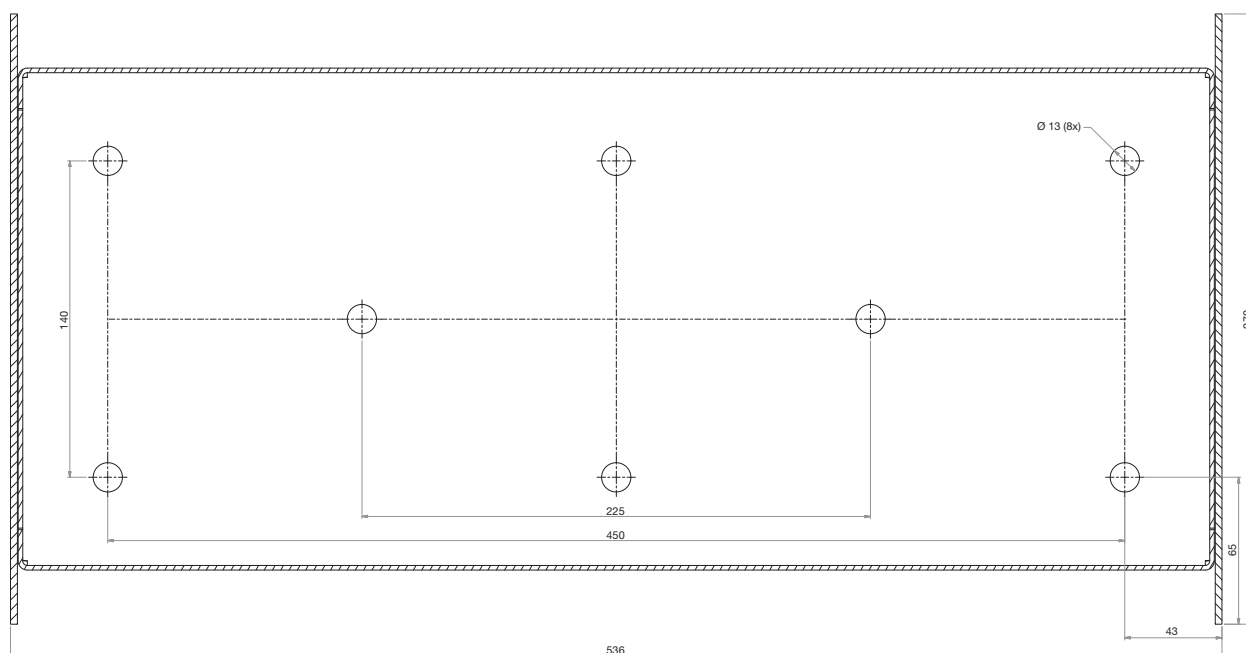
1. Betonsokkel gieten
Let erop dat de betonsokkel zowel in de lengte als in de breedte 2 cm groter is dan de pakketbrievbus om de stabiliteit te garanderen
=> L 556 mm x B 290 mm
2. Vastschroeven
Schroef bij gebruik van een boormachine niet te hard aan zodat de grondplaat niet losbreekt van de pakketbrievbus.

Fixation de la boîte à colis

1. Couler un socle en béton
Veillez à ce que le socle en béton soit plus grand de 2 cm que la longueur et la largeur de la boîte à colis, afin de garantir suffisamment de stabilité
=> L 556 mm x larg. 290 mm
2. Fixation
Si vous utilisez une visseuse électrique, ne serrez pas les vis trop fort, afin de ne pas endommager la plaque de sol de la boîte à colis.

Opgelet: de tekening is niet op ware grootte afgebeeld.

Attention : le dessin n'est pas représenté à la dimension réelle.



Paketkasten befestigen

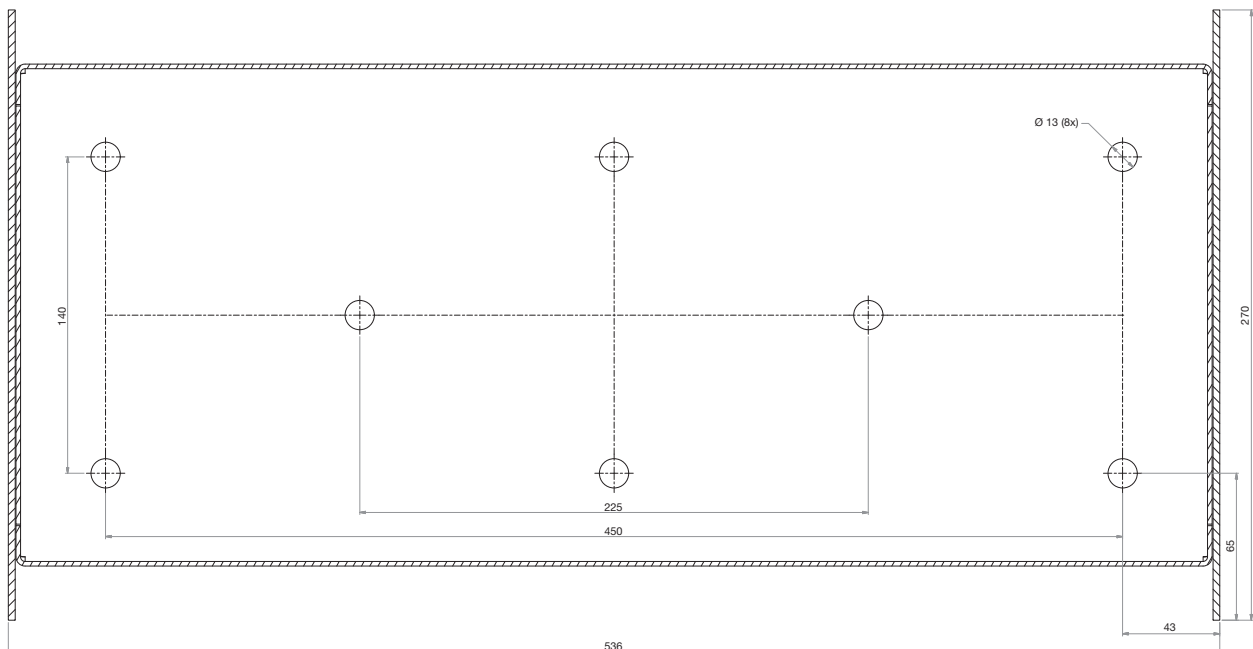
1. Betonsockel gießen
Achten Sie darauf, dass der Betonsockel sowohl in der Länge als auch in der Breite 2 cm größer als der Paketkasten ausfällt, um Stabilität zu gewährleisten
=> L 556 mm x B 290 mm
2. Festschrauben
Ziehen Sie die Schrauben mit einem Akkuschauber nicht zu fest an, damit sich die Bodenplatte nicht vom Paketkasten löst.

Achtung: die Abmessungen in der Zeichnung entsprechen nicht der Realität.

Fixing the parcel letterbox

1. Pour a concrete base
Take care to ensure that the concrete base is 2 cm longer and wider than the parcel letterbox in order to ensure stability
=> L 556 mm x W 290 mm
2. Screwing down
Do not screw down too tightly when using a drill so as to avoid the floor plate breaking away from the parcel letterbox.

Note: the drawing is not shown to size.



eSafe: een pak eenvoudiger!
eSafe: nettement plus simple!
eSafe: wirklich einfacher!
eSafe: your shopping assistant!



eSafe bvba | Bankstraat 2, 9770 Kruisem - Belgium
Registered office | Maalbeekstraat 10, 8790 Waregem - Belgium
T +32 (0)9 333 99 95 | info@my-esafe.be | www.my-esafe.be

