



Bulkbox[®]

Handleiding - Manuel de montage - Anleitung - User manual

Handleiding eSafe® Bulkbox®

Manuel de montage eSafe® Bulkbox®

Lees aandachtig de handleiding voor montage en gebruik van uw pakket(brieven)bus!

Lisez attentivement le manuel de montage et d'utilisation de votre boîte (aux lettres) à colis !

Online bestellen

Om de correcte thuislevering van uw pakjes te garanderen is het essentieel om onderstaande info te vermelden wanneer u uw afleveringsadres doorgeeft bij een online bestelling:

1. De code van uw slot

Vergeet niet uw code mee te geven bij uw online bestellingen zodat de koerierdienst steeds toegang heeft tot uw pakket(brieven)bus. Afhankelijk van de webshop kan u de code meegeven in het vak Bedrijfsnaam, Bus, Voornaam, Achternaam, ... Vermijd deze in het adresvak te vermelden, aangezien deze in dat geval niet altijd op het pakje terecht komt.

2. De indicatie dat er in de pakketbus moet geleverd worden

We raden u aan om voor uw voornaam **"In eSafe PAKKETBUS aub"** te vermelden bij een online bestelling, zodat de koerierdienst weet dat hij in uw pakket(brieven)bus moet leveren en u hiervoor toestemming geeft.

Indien u problemen ondervindt met de aflevering van pakjes kan u de meegeleverde **sticker** op de pakketbrievenbus aanbrengen om aan te geven dat uw brievenbus ook pakjes in ontvangst kan nemen. Zo legt u ook de link met het opschrift "In eSafe PAKKETBUS aub" dat op het pakketje terug te vinden is.

Enkele voorbeelden:

Bol.com

bol.com

Bestellen in drie eenvoudige stappen

Winkelwagentje
1 artikel - Aanpassen

The Walking Dead
Seizoen 6

Totaal artikelen (1)
Verzendkosten (1)

Nog te betalen

Adres bewerken/Compléter l'adresse

Aanhef/Titre*:
 Mevr./Mme De heer/Mr.

Voornaam/Prénom*:

Achternaam/Nom*:

Bedrijfsnaam/Nom de la firme* (2)

Land/Pays:
 Nederland/Pays-Bas België/Belgique Anders/Autre

Postcode en gemeente/Code postal et ville* (2)

Adres/Adresse
Tjammelsstraat
9790 Wortegem

Straat/Rue*:

Nummer en bus/Numéro et boîte*:

Extra adresregel/Ligne supplémentaire:

> Opslaan/Sauvegarder of ga terug/ou retourner

Commander en ligne

Afin de garantir la livraison correcte à domicile de vos colis, il est essentiel de mentionner l'information ci-dessous lorsque vous complétez l'adresse de livraison en cas de commande en ligne :

1. Le code de votre serrure

N'oubliez pas d'indiquer votre code lors de vos commandes en ligne afin que le livreur ait accès à votre boîte (aux lettres) à colis. Selon le magasin en ligne, vous pouvez indiquer le code dans le champ Nom d'entreprise, Boîte, Prénom ou Nom de famille, ... Evitez de l'indiquer dans le champ pour l'adresse, car celle-ci n'apparaît pas toujours sur le paquet.

2. L'indication qu'il faut livrer dans une boîte à colis

Nous vous conseillons, en cas de commande en ligne, d'indiquer avant votre prénom **« dans une boîte à colis eSafe svp »** afin que le livreur sache qu'il doit livrer le colis dans la boîte (aux lettres) à colis et que vous lui en donnez la permission.

Si vous rencontrez des problèmes lors de la livraison de vos colis, vous pouvez appliquer l'**auto-collant** fourni sur la boîte à colis. De cette manière vous indiquez que la boîte aux lettres peut recevoir des colis et il y a un lien avec la mention « dans une boîte à colis eSafe svp » qui est indiquée sur le colis.

Quelques exemples :

Anleitung eSafe® Bulkbox®

User manual eSafe® Bulkbox®

Lesen Sie diese Anleitung vor der Montage und Verwendung Ihres Paket-/Briefkastens sorgfältig durch!

Please carefully read the manual for the installation and use of your parcel (letter)box!

Online bestellen

Um die ordnungsgemäße Hauslieferung Ihrer Pakete zu gewährleisten, müssen Sie unbedingt die unten aufgeführten Informationen mitteilen, wenn Sie Ihre Lieferadresse bei einer Online-Bestellung angeben:

1. Den Code Ihres Schlosses

Vergessen Sie nicht, Ihren Code anzugeben bei Ihren Online-Bestellungen, damit der Kurierdienst immer Zugang zu Ihrem Paket-/Briefkasten hat. Je nach Webshop können Sie den Code im Feld Unternehmensname, Postfach, Vorname, Nachname usw. angeben. Geben Sie ihn nicht im Adressfeld ein, weil diese Angabe nicht immer auf dem Paket vermerkt wird.

2. Der Hinweis, dass in den Paketkasten geliefert werden soll

Wir empfehlen Ihnen, bei einer Online-Bestellung als Vorname „**Bitte in eSafe PAKETKASTEN**“ anzugeben, damit der Kurierdienst weiß, dass er in Ihren Paket-/Briefkasten liefern muss und Sie hierfür Ihr Einverständnis geben.

Wenn es bei der Lieferung von Paketen zu Problemen kommt, können Sie den mitgelieferten **Aufkleber** auf dem Paketkasten anbringen, um mitzuteilen, dass Ihr Briefkasten auch Pakete in Empfang nehmen kann. So bestätigen Sie gleichzeitig den Hinweis „Bitte in eSafe PAKETKASTEN“ auf dem Paket.

Beispiele:

Bol.com

bol.com

Bestellen in drie con

Winkelwagentje
1 artikel - Aanpassen

The Walking
Seizoen 6

Totaal artikelen (1)
Verzendkosten ⓘ

Nog te betalen

Adresse eingeben/Complete address

Titel/Title*:
 Frau/Mrs. Herr/Mr.

Vorname/First name*:
Bitte in eSafe PAKETKASTEN Frank

Nachname/Last name*:
Janssens

Unternehmensname/Company name: ⓘ
Code BBDD

Land/Country:
 Deutschland/Germany Belgien/Belgium Andere/Other

Postleitzahl und Ort/Postal code and city*: ⓘ
9790 Wortegem

Adresse/Address
Tjammelsstraat
9790 Wortegem

Straße/Street*:
Tjammelsstraat

Nr. und Postfach/No. and box*:

Zusätzliche Adresszeile/Extra address line:

> Speichern/Save oder gehen Sie zurück/or go back

Online ordering

In order to ensure your parcels are delivered correctly to your home, it is essential to state the information set out below when entering your delivery address for online ordering:

1. The code for your lock

Do not forget to enter your code with your online orders so the courier service will have access to your parcel (letter)box at all times. Depending on the web shop, you can enter the code in the Company name, Box, First Name, Surname, etc. field. Do not include it in the address field, given that the latter does not always show up on the parcel.

2. The indication that it is to be delivered in the parcel box

We recommend that you enter “**In eSafe PARCEL BOX please**” as your first name for an online order, so the courier service knows that it needs to deliver to your parcel (letter)box and you give your permission to do so.

If you encounter problems with parcel deliveries, you can affix the **sticker** supplied to the parcel letterbox to indicate that your letterbox can also accept parcels. In doing so, you will establish a link with the “In eSafe PARCEL BOX please” wording shown on the parcel.

Some examples:

Handleiding eSafe® Bulkbox®

Manuel de montage eSafe® Bulkbox®

Zalando

The screenshot shows the Zalando checkout process at the 'Adress' step. The page is titled 'Factuuradres vastleggen/Adresse de facturation'. It features two main sections: 'Nieuw adres vastleggen/Nouvelle adresse' and 'Uw adressen/Votre adresse'. The 'Nieuw adres' section contains several input fields: 'Aanhef/Titre*' (Meneer), 'Voornaam/Prénom*' (In eSafePAKKETBUS aub Frank), 'Achternaam/Nom*' (Janssens), 'Straat en nr./Rue et n°' (Tjammelsstraat), 'Bus/Boîte' (code BBDD), 'Postcode/Code postal*' (9790), 'Stad/Ville*' (Wortegem-Petegem), and 'Land/Pays*' (België). The 'Uw adressen' section displays the current address: 'In eSafePAKKETBUS aub Frank Janssens, Tjammelsstraat, code BBDD, 9790 Wortegem-Petegem, België'. Below this, there are links for 'Bevestigen | Bewerken | Verwijderen' and 'Confirmer | Modifier | Supprimer'. At the bottom, there are buttons for 'Terug/Retourner' and 'Adres opslaan/Sauvegarder l'adresse'.

Vente-exclusive

The screenshot shows the Vente-exclusive.com checkout process. A modal window titled 'Kies een ander thuis adres / Choisissez une autre adresse' is open over the checkout page. The modal contains the following information: 'Bewerk huidig verzendadres/Complétez l'adresse de livraison actuelle'. The input fields are: 'Voornaam/Prénom*' (In eSafePAKKETBUS aub Louis), 'Familiennaam/Nom*' (Verbeek), 'Bedrijfsnaam (indien van toepassing)/Nom de la firme (si d'application)' (Code BBDD), 'Straat/Rue*' (Verbruggestraat), 'Nummer/Numéro*' (43), 'Bus/Boîte', 'Postcode/Code postal*' (7890), 'Woonplaats/Ville*' (Avelgem), 'Land/Pays*' (België), 'Gsm/Mobile*' (0476 23 87 56), and 'Aard van het adres/Type d'adresse' (Thuis). At the bottom of the modal, there are buttons for 'Annuleren/Annuler' and 'Wijzigen/Modifier'. The background shows the checkout page with a 'Terug' button and a shopping cart icon.

Anleitung eSafe® Bulkbox®

User manual eSafe® Bulkbox®

Zalando

Zurück zum shop/Back to the shop Hilfe/Help

Sichere Verbindung / Secure connection 1. Liefermethode / Delivery method 2. Adresse / Address 3. Zahlungsmethode / Payment method 4. Bestellung absenden / Send order

Rechnungsadresse/Invoice address

Neue Adresse/New address

Titel/Title* Herr

Vorname/First name* Bitte in eSafe PAKETKASTEN Frank

Nachname/Last name* Janssens

Straße und Nr./Street and no. Tjammelsstraat

Postfach/Box code BBDD

Postleitzahl/Postal code* 9790

Ort/City* Wortegem-Petegem

Land/Country* Belgien

* Pflichtfelder/Mandatory fields

Ihre Adresse/Your address

Bitte in eSafe PAKETKASTEN Frank Janssens
Tjammelsstraat
code 2244
9790 Wortegem-Petegem
Belgien

Bestätigen | Bearbeiten | Entfernen
Confirm | Edit | Delete

Zurück/Back Adresse speichern/Save address →

Vente-exclusive

vente-exclusive.com

Terug

Wählen Sie eine andere Adresse / Choose another address

Geben Sie die aktuelle Lieferadresse ein / Fill in the current delivery address

Vorname/First name* Bitte in eSafe PAKETKASTEN Louis

Nachname/Last name* Verbeek

Unternehmensname (falls zutreffend)/Company name (if applicable)
Code BBDD

Straße/Street* Verbruggestraat

Nummer/Number* 43

Postfach/Box

Postleitzahl/Postal code* 7890

Ort/City* Avelgem

Land/Country* Belgien

Gsm/Mobile* 00 32 476 23 87 56

Art der Adresse/Type of address
Zu Hause

Abbrechen/Cancel Ändern/Modify

Digitaal slot beveiligen

Het digitaal slot beschikt over een mastercode, sub-mastercode en gebruikerscode. Het slot kan geopend worden door één van deze codes in te geven en zal automatisch sluiten na 4 seconden. De gebruikerscode en de sub-mastercode zijn het best geschikt voor het ontvangen van online aankopen. Zorg ervoor dat u de mastercode veilig bewaart.

De standaard instellingen zijn de volgende:

- Master code: **ICCCIII**
- Sub-mastercode: **/**
- Gebruikerscode: **BBDD**

Deze codes worden als fabrieksinstelling meegegeven en moeten dus om een veilige levering van uw pakjes te garanderen opnieuw ingesteld worden:

1. De mastercode veranderen: (8 letters)

Logo => oude mastercode => SA =>
nieuwe mastercode => nieuwe mastercode

2. De sub-mastercode instellen: (6 letters)

Logo => mastercode => SC => sub-mastercode

3. De sub-mastercode veranderen:

Logo => sub-mastercode => SC =>
nieuwe sub-mastercode
OF Logo => mastercode => SC =>
nieuwe sub-mastercode

4. De Gebruikerscode veranderen: (4 letters)

Logo => oude gebruikerscode => SB =>
nieuwe gebruikerscode => nieuwe gebruikerscode
OF Logo => sub-mastercode => SB =>
nieuwe gebruikerscode
OF Logo => master code => SB =>
nieuwe gebruikerscode

5. De batterijen controleren:

Logo => Logo

Sécuriser la serrure digitale

La serrure digitale dispose d'un code master, sub-master et d'un code utilisateur. La serrure peut être ouverte à l'aide d'un de ces codes et se fermera automatiquement après 4 secondes. Le code utilisateur et le code sub-master sont les mieux adaptés pour recevoir et renvoyer vos achats en ligne. Veillez à bien conserver le code master à l'abri des regards indiscrets.

Les programmations standards sont les suivantes :

- Code master : **ICCCIII**
- Code sub-master : **/**
- Code utilisateur : **BBDD**

Ces codes sont fournis en tant que programmation usine et doivent donc être programmés à nouveau pour garantir la livraison de vos colis en toute sécurité :

1. Changer le code master : (8 lettres)

Logo => ancien code master => SA =>
nouveau code master => nouveau code master

2. Programmer le code sub-master : (6 lettres)

Logo => code master => SC => code sub-master

3. Changer le code sub-master :

Logo => code sub-master => SC =>
nouveau code sub-master
OU Logo => code master => SC =>
nouveau code sub-master

4. Changer le code utilisateur : (4 lettres)

Logo => ancien code utilisateur => SB =>
nouveau code utilisateur => nouveau code utilisateur
OU Logo => code sub-master => SB =>
nouveau code utilisateur
OU Logo => code master => SB =>
nouveau code utilisateur

5. Contrôler les piles :

Logo => logo

Digitales Schloss sichern

Das digitale Schloss verfügt über einen Mastercode, einen Sub-Mastercode und einen Benutzercode. Das Schloss kann durch Eingeben eines dieser Codes geöffnet werden und schließt sich automatisch nach 4 Sekunden. Der Benutzercode und der Sub-Mastercode eignen sich am besten für den Empfang von Online-Einkäufen. Den Mastercode müssen Sie sicher aufbewahren.

Die Standardeinstellungen lauten wie folgt:

- Mastercode: **ICCCIII**
- Sub-Mastercode: **/**
- Benutzercode: **BBDD**

Bei diesen Codes handelt es sich um Werksvoreinstellungen, die Sie daher für eine sichere Lieferung Ihrer Pakete neu festlegen müssen:

- 1. Mastercode ändern: (8 Buchstaben)*
Logo => alter Mastercode => SA => neuer Mastercode => neuer Mastercode
- 2. Sub-Mastercode festlegen: (6 Buchstaben)*
Logo => Mastercode => SC => Sub-Mastercode
- 3. Sub-Mastercode ändern:*
Logo => Sub-Mastercode => SC => neuer Sub-Mastercode
ODER Logo => Mastercode => SC => neuer Sub-Mastercode
- 4. Benutzercode ändern: (4 Buchstaben)*
Logo => alter Benutzercode => SB => neuer Benutzercode => neuer Benutzercode
ODER Logo => Sub-Mastercode => SB => neuer Benutzercode
ODER Logo => Mastercode => SB => neuer Benutzercode
- 5. Batterien kontrollieren:*
Logo => Logo

Securing the digital lock

The digital lock has a master code, sub-master code and user code. The lock can be opened by entering one of these codes and will close automatically after 4 seconds. The user code and sub-master code are best suited for receiving online purchases. Take care to ensure that you keep the master code safely.

The standard settings are as follows:

- Master code: **ICCCIII**
- Sub-master code: **/**
- User code: **BBDD**

These codes are supplied as factory settings and therefore need to be reset in order to ensure secure delivery of your parcels:

- 1. Changing the master code: (8 letters)*
Logo => old master code => SA => new master code => new master code
- 2. Setting the sub-master code: (6 letters)*
Logo => master code => SC => sub-master code
- 3. Changing the sub-master code:*
Logo => sub-master code => SC => new sub-master code
OR Logo => master code => SC => new sub-master code
- 4. Changing the user code: (4 letters)*
Logo => old user code => SB => new user code => new user code
OR Logo => sub-master code => SB => new user code
OR Logo => master code => SB => new user code
- 5. Checking the battery:*
Logo => logo

Handleiding eSafe® Bulkbox®

Manuel de montage eSafe® Bulkbox®

Batterijen vervangen

1. Open de brievenbus met de code.
2. Schroef op de achterzijde de 3 schroeven los.
Let op dat het voorste deel van het slot niet uit de brievenbus valt.



3. Schroef de schroef van de beschermingsplaat los.



4. U kan nu de batterijen vervangen. Nadat deze vervangen zijn schroeft u de beschermingsplaat terug op zijn plaats. Daarna kan u het slot opnieuw monteren op de brievenbus.

Remplacer les piles

1. Ouvrez la boîte aux lettres avec le code
2. Dévissez les 3 vis à l'arrière.
Veillez à ce que la partie avant de la serrure ne tombe pas dans la boîte aux lettres.



3. Dévissez la plaque de protection



4. Vous pouvez maintenant remplacer les piles. Quand elles sont remplacées, vous pouvez visser la plaque de protection à nouveau à son emplacement. Vous pouvez ensuite remonter la serrure sur la boîte aux lettres.

Anleitung eSafe® Bulkbox®

User manual eSafe® Bulkbox®

Batterien austauschen

1. Öffnen Sie den Briefkasten mit dem Code.
2. Lösen Sie die 3 Schrauben an der Rückseite.
Passen Sie auf, dass der vordere Teil des Schlosses nicht aus dem Briefkasten fällt.



3. Lösen Sie die Schraube der Schutzabdeckung.



4. Nun können Sie die Batterien austauschen. Nach dem Austausch schrauben Sie die Schutzabdeckung wieder fest. Anschließend können Sie das Schloss wieder am Briefkasten montieren.

Replacing batteries

1. Open the letterbox using the code.
2. Unscrew the 3 screws on the back.
Take care to ensure that the front section of the lock does not fall out of the letterbox.



3. Unscrew the protection plate.



4. You can now replace the batteries. Once they have been replaced, refit the protection plate by screwing it back in its original position. You can then refit the lock on the letterbox.

De pakketbrievenbus vastzetten

1. Plaatsen

Plaats de pakketbrievenbus op een zachte ondergrond, waar de bijgeleverde schroeven kunnen worden ingedraaid.

2. Vastschroeven

Plaats de box op de juiste locatie. Plaats het blauw sleutelstuk op een schroefboormachine en schroef de oranje schroeven door de 2 grote gaten in de ondergrond*. Plaats het U-vormig tussenstuk tussen de schroef en de box. Span de schroeven aan om de box vast te zetten.

Fixation de la boîte à colis

1. Placer

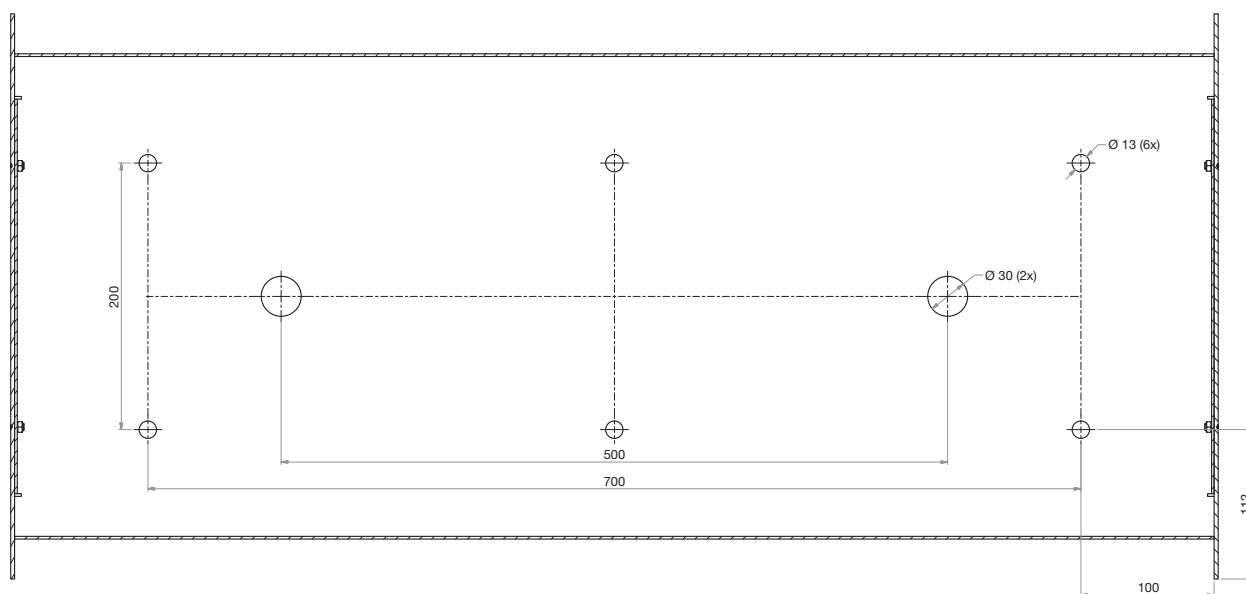
Placez la boîte à colis sur une surface douce où les vis fournies peuvent être tournées.

2. Fixation

Mettez la boîte au bon endroit. Placez la pièce à boulon bleue sur une perceuse-visseuse et vissez les vis oranges à travers les 2 grands trous dans la surface*. Placez l'adaptateur en forme de U entre la vis et la boîte. Serrez les vis pour fixer la boîte.

Opgelet: de tekening is niet op ware grootte afgebeeld.

Attention : le dessin n'est pas représenté à la dimension réelle.



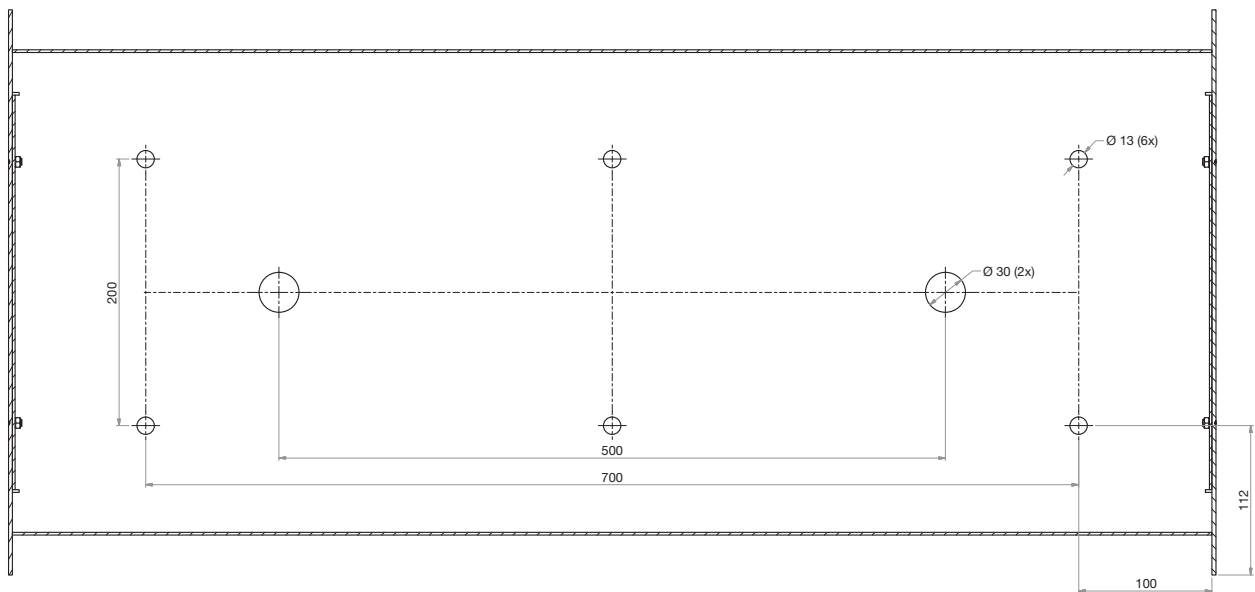
* Indien de ondergrond te zacht is, maak dan een put ter hoogte van de schroefgaten van de box, giet de put vol met sneldroogbeton. Plaats de box erboven en bevestig de schroeven door de gaten in het beton. Laat het beton drogen.

* Si la surface est trop douce, faites un puits à l' hauteur des trous de vis de la boîte, remplissez le puits avec du béton séchage rapide. Placez la boîte ci-dessus et fixez les vis à travers les trous dans le béton. Laissez sécher le béton.

Paketkasten befestigen

1. Aufstellen
Stellen Sie den Paketkasten auf einen weichen Boden, in dem sich die mitgelieferten Schrauben befestigen lassen.
2. Festschrauben
Stellen Sie den Kasten auf die gewünschte Position. Setzen Sie das blaue Aufsatzstück auf einen Akkuschrauber und befestigen Sie die orangefarbenen Schrauben durch die 2 großen Löcher im Boden*. Positionieren Sie den U-förmigen Abstandhalter zwischen der Schraube und dem Kasten. Ziehen Sie die Schrauben an, um den Kasten zu sichern.

Achtung: die Abmessungen in der Zeichnung entsprechen nicht der Realität.



Fixing the parcel letterbox

1. Installation
Place the parcel letterbox on a soft surface, into which the screws supplied can be driven.
2. Screwing down
Position the box correctly. Fit the blue screwdriver bit in a drill/driver and screw the orange screws through the 2 large holes in the surface*. Place the U-shaped spacer between the screw and the box. Tighten the screws to fix the box securely.

Note: the drawing is not shown to size.

* Wenn der Boden zu weich ist, heben Sie dort, wo sich die Schraublöcher des Kastens befinden, eine Grube aus und füllen Sie diese mit Schnelltrockenbeton. Stellen Sie den Kasten darüber auf und befestigen Sie die Schrauben durch die Löcher im Beton. Lassen Sie den Beton trocknen.

* If the surface is too soft, make a cavity around the screw holes for the box and fill it with fast-setting concrete. Place the box over them and fasten the screws through the holes into the concrete. Allow the concrete to set.

eSafe: een pak eenvoudiger!
eSafe: nettement plus simple!
eSafe: wirklich einfacher!
eSafe: your shopping assistant!



eSafe bvba | Bankstraat 2, 9770 Kruisem - Belgium
Registered office | Maalbeekstraat 10, 8790 Waregem - Belgium
T +32 (0)9 333 99 95 | info@my-esafe.be | www.my-esafe.be

